



EnergyLED

6F.,NO.542-4,Zhongzheng Rd ., Xindian Dist.,
,New Taipei City 231,Taiwan (R.O.C)
TEL : 886-2-7729-0589
FAX : 886-2-7729-1871
<http://www.energyled.com.tw>

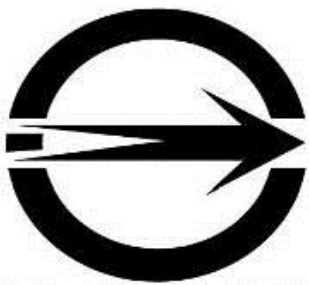
SPECIFICATION

(規格書)

PART NO. : BA15xHDCW0004

6 吋熾環崁燈
四段調光
6" Down Light

通過 CNS14115 / CNS14335 產品認證



Approved by

Checked by

Prepared by

Tony

Olive



BA15xHDCW0004

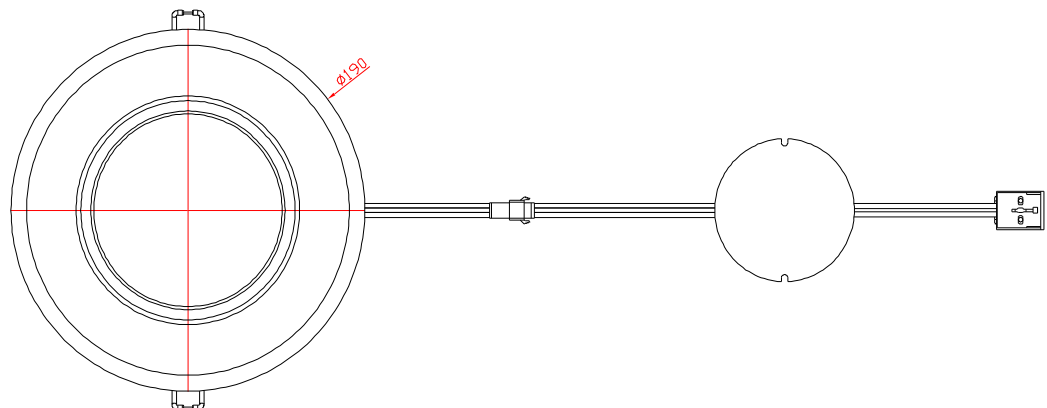
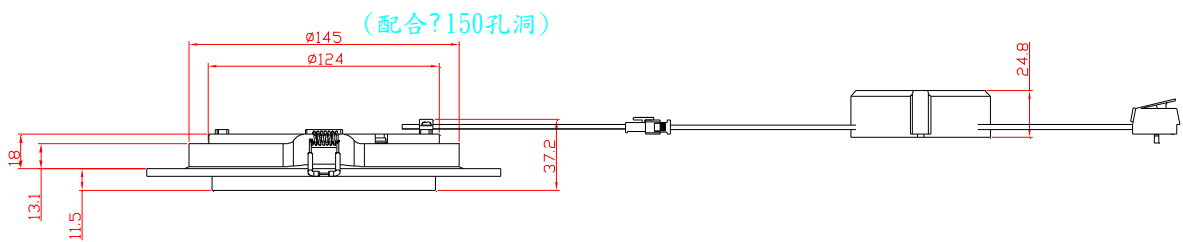
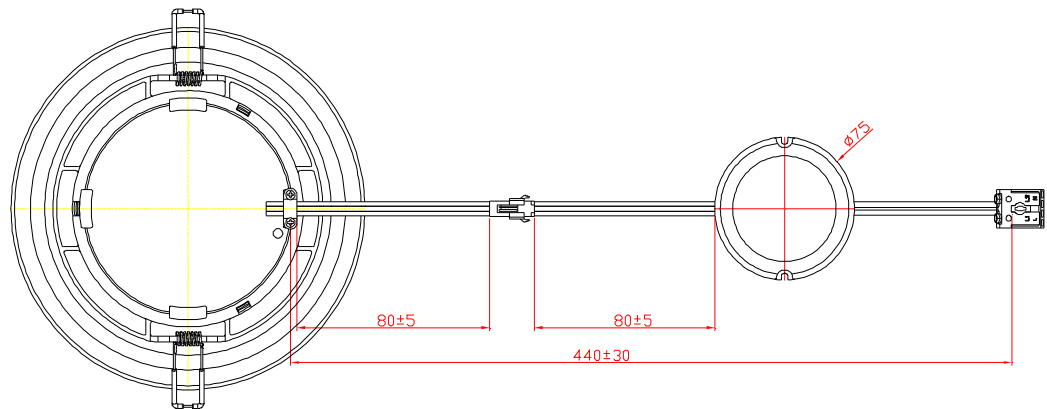


W→ 3000K

T→ 4000K

D→ 5700K

Dimensions (尺寸):



Recessed into the hole : Φ 150 mm
(開孔尺寸建議為 Φ 150 mm)

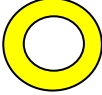
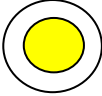
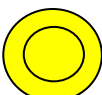
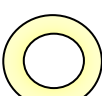


1. All dimensions are in millimeters.(所有尺寸採用毫米規格)
2. Tolerance is ± 2.0 mm unless otherwise noted.(未標註之尺寸公差值為 ± 2.0 毫米)

**Absolute Maximum Ratings (最大標示值):**

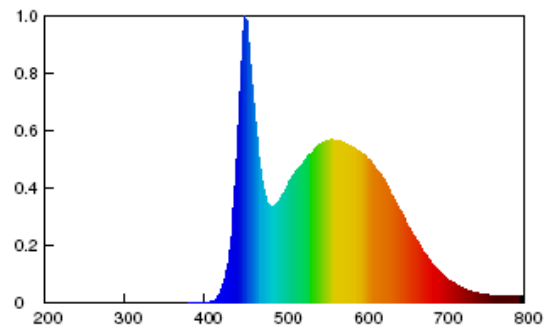
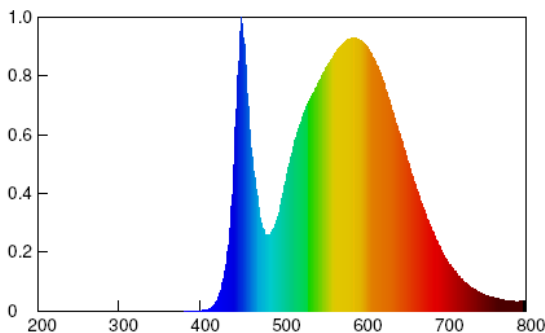
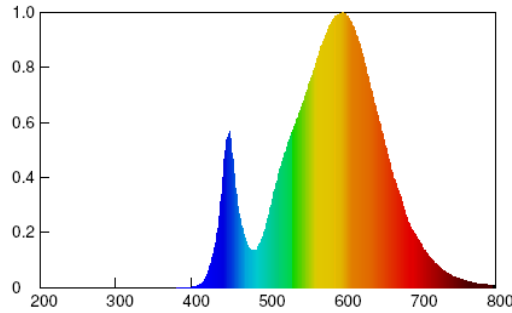
Input Voltage Range/Frequency (輸入電壓/頻率範圍)	AC100-240V /50~60Hz
Operating Temperature Range (操作溫度範圍)	-20 ~ +40°C
Storage Temperature Range (儲存溫度範圍)	-20 ~ +60°C

Electrical And Optical Characteristics (光電特性表):

Parameter	Symbol	Condition	Min.	Typ.	Max.	Unit	Remark
Outer Ring Luminous Flux (外環燈光通量) 	Φ_v	220VAC	-	920	-	lm	5700K
			-	920	-		4000K
			-	850	-		3000K
Panel Light Luminous Flux (面板燈光通量) 			-	1480	-		5700K
			-	1480	-		4000K
			-	1410	-		3000K
Full Light Luminous Flux (全亮光通量) 			-	1250	-		5700K
			-	1250	-		4000K
			-	1210	-		3000K
Night Mode Luminous Flux (夜燈模式光通量) 			-	54	-		5700K
			-	54	-		4000K
			-	50	-		3000K
Correlated Color Temperature (色溫)	CCT	5500	5700	6100	K	-	
		3700	4000	4300			
		2700	3000	3300			
Color Index (演色性)	Ra	80	-	-	%	-	
Power Factor (電源轉換效率)	PF	0.9	-	-	%	at step 1/2/3	
Beam Angle 50% (光束角度)	$\Delta\theta$	-	120	-	Deg	-	
Power Consumption (消耗功率)	PD	13.5	15	16.5	W	Normal	
		-	1.5	-	W	Night mode	
Flicker Index (閃爍指數)	FI	-	-	0.02	-	-	
Percent Flicker(閃爍百分比)	PF	-	-	2	%	-	



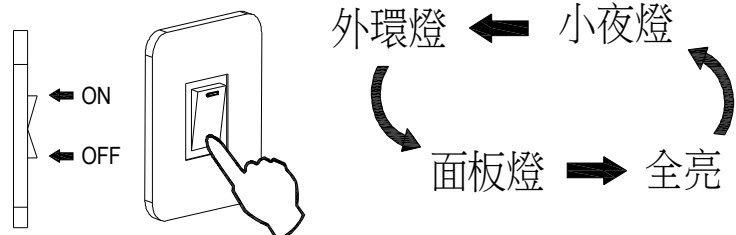
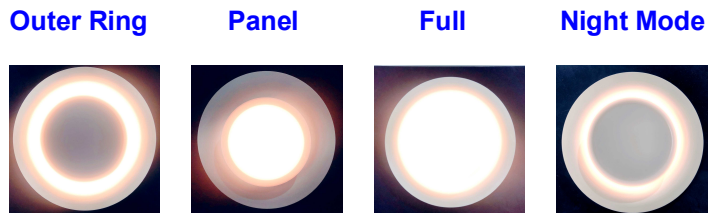
Radiation Diagram (頻譜圖):



Function (四段亮燈變化):

Using a single-cut switch to change the color temperature of the light source, and night mode.
使用壁切開關來控制燈光情境,以及小夜燈模式.

Mode / 模式	
Step 1 第一段	Outer Ring 外環燈
Step 2 第二段	Panel 面板燈
Step 3 第三段	Full 全亮
Step 4 第四段	Night Mode 小夜燈模式



- * When the switching time is longer than 5 seconds, the function will automatically return to "Step1".
- * 切換開關時間若大於 5 秒,則控制功能會恢復到"第一段"狀態.

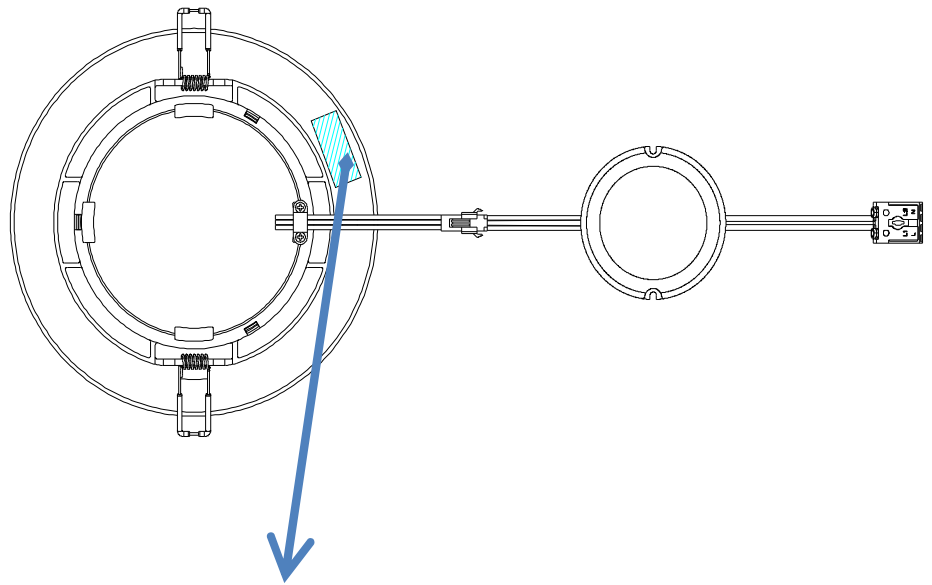
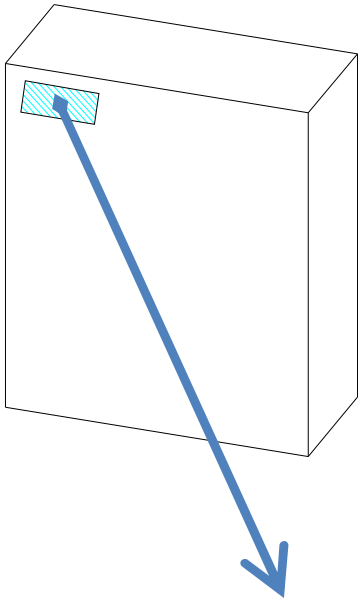


Label Description (標籤說明):

產品標籤:

Inner Box

燈具本體



委製商/進口商: 華能光電科技股份有限公司 (一般室內照明用)
 地址: 新北市新店區中正路542-4號6樓 / 電話: 02-77290589
 燈具型號: BA15XHDCW0004 色溫: XX00K CCT
 額定電壓: 40~50Vdc 額定電流: 定電流300mA
 額定功率: 15W /PF=1 演色性Ra>80 "※燈具不可跨接"
 光源規格: 不可更換LED 0.2W x 120PCS
 外接驅動器: DG20C-02(100~240V ; PF>0.9)
 商品原產地: 中國 製造年份及月份: 2020/7月

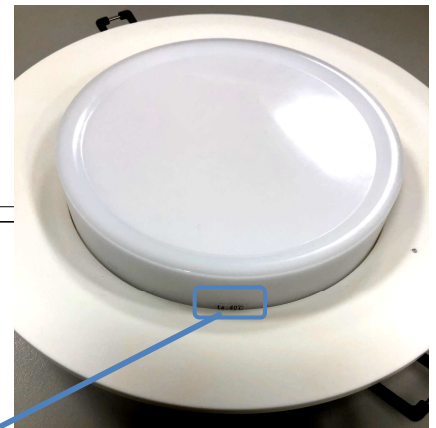
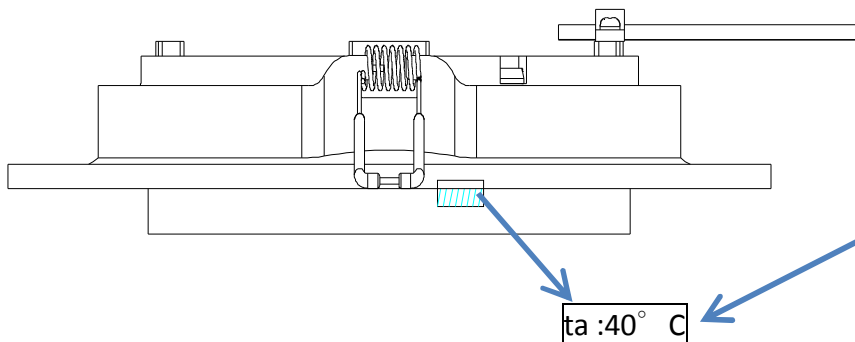


R35958
RoHS



D=5700K T=4000K W=3000K

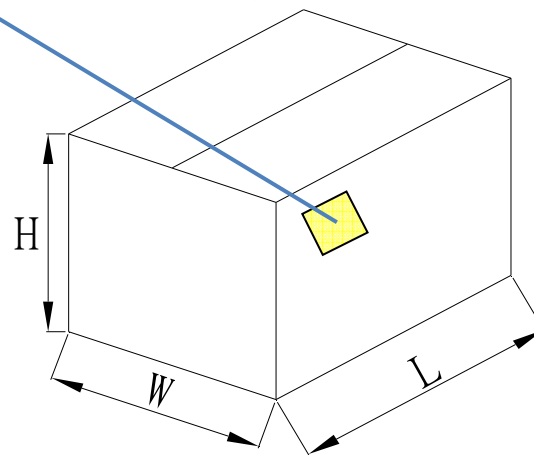
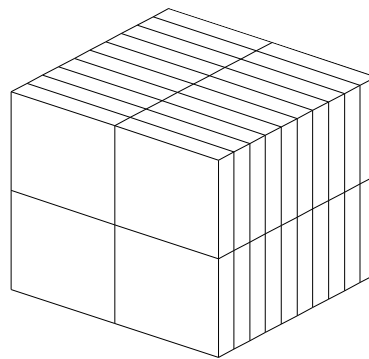
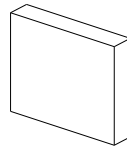
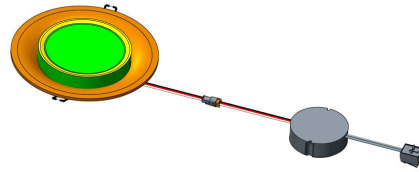
Ambient Temperature Label 環溫標籤:



ta :40° C



Encased Type (包裝方式):



ECLIPSE LIGHT / LED DOWN LIGHT
 INPUT:100-240V / 15W / 50/60Hz
 MODEL: BA15XHDCW0004
 COLOR: White XX00K
 Qty: 40 PCS
 LOT No.:
 DATE:

CCT: D=5700K T=4000K W=3000K

PART NO. (型號)	Quantity (數量)	L(mm) (長度)	W(mm) (寬度)	H(mm) (高度)
BA15xHDCW0004	40 PCS	635	420	425

OUTTER CARTON (外紙箱)